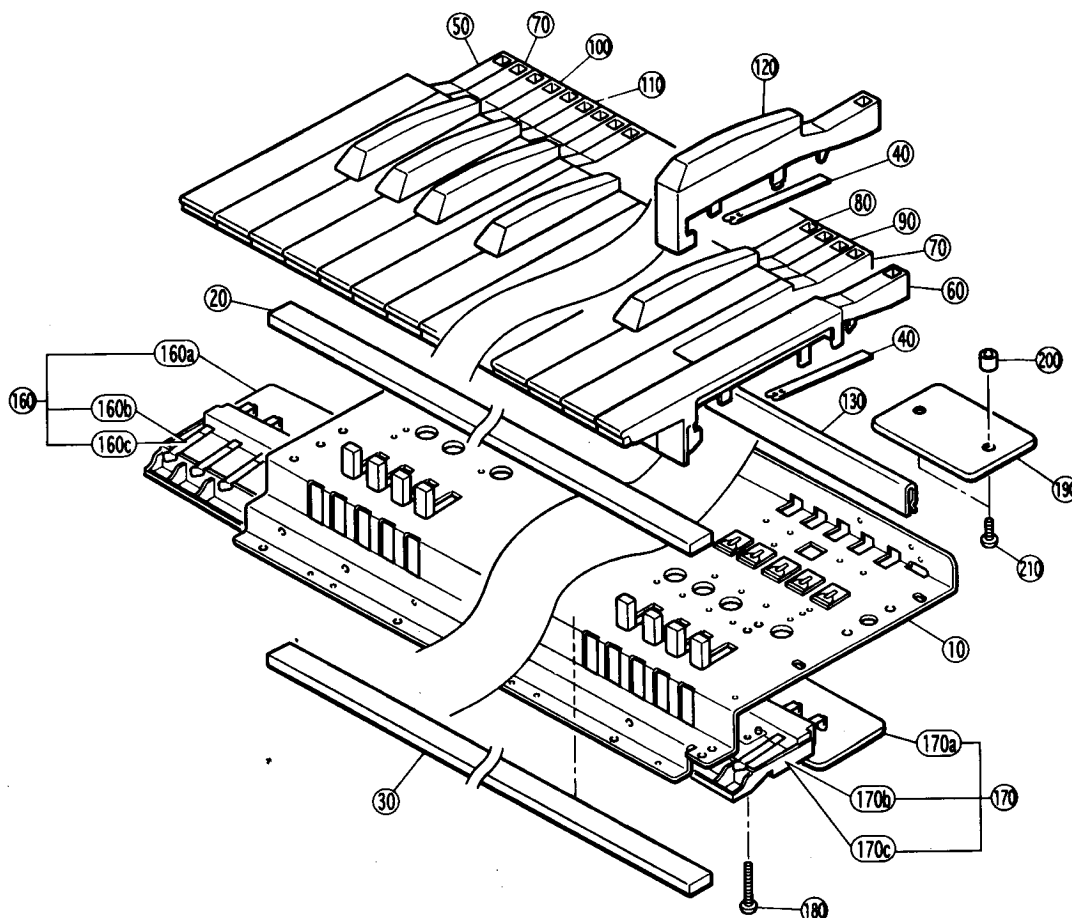


# KEYBOARD ASSEMBLY (鍵盤 Ass'y)



REF NO.	PART NO.	DESCRIPTION	部 品 名	REMARKS	QTY	ラック
	VK325400	KEYBOARD ASSEMBLY	F S 鍵盤 A s s ' y	EX5		52
	--	Keyboard Assembly	F S 鍵盤 A s s ' y			
10	--	MK Frame	M K フ レ ー ム	(VK32570)		11
20	VK735000	PC Sensor	P C セ ン サ ー			
30	--	Felt	フ ェ ル ト ( 白 )	(VQ17610)		
40	AA055430	Key Spring	鍵 ば ね		76	02
50	NB826010	White Key Assembly	白 鍵 A s s ' y E			04
60	NB826020	White Key Assembly	白 鍵 A s s ' y G			04
70	NB107540	White Key Assembly	白 鍵 A s s ' y C, F		13	04
80	NB107550	White Key Assembly	白 鍵 A s s ' y D		6	04
90	NB107560	White Key Assembly	白 鍵 A s s ' y B, E		12	04
100	NB107570	White Key Assembly	白 鍵 A s s ' y G		6	04
110	NB107580	White Key Assembly	白 鍵 A s s ' y A		6	04
120	NB107600	Black Key Assembly	黒 鍵 A s s ' y		31	04
130	VK325600	Stopper	ス ト ッ パ ー			04
160	NB825940	Switch Unit	F S E76		17	
160a	NA810850	Circuit Board	MK 1	(LC90213)		07
160b	NB107130	Switch Assembly	9I FS			10
160c	NB107120	Switch Assembly	12Q FS		2	10
170	NB825950	Switch Unit	F S E76			19
170a	NA810860	Circuit Board	MK 2	(LC90223)		08
170b	NB107120	Switch Assembly	12Q FS		3	10
170c	NB107150	Switch Assembly	7G FS			08
180	VF347000	Bind Head Tapping Screw-S	3.0X16 MFZN2Y		20	01
190	VK263600	Circuit Board	PC	(X1930B0)		08
200	VA032600	Spacer	ス ペ ー サ ー		2	01
210	VH553800	Bind Head Tapping Screw-S	3.0X12 MFZN2Y		2	01

\* New Parts (新規部品)

ラック : Japan only